

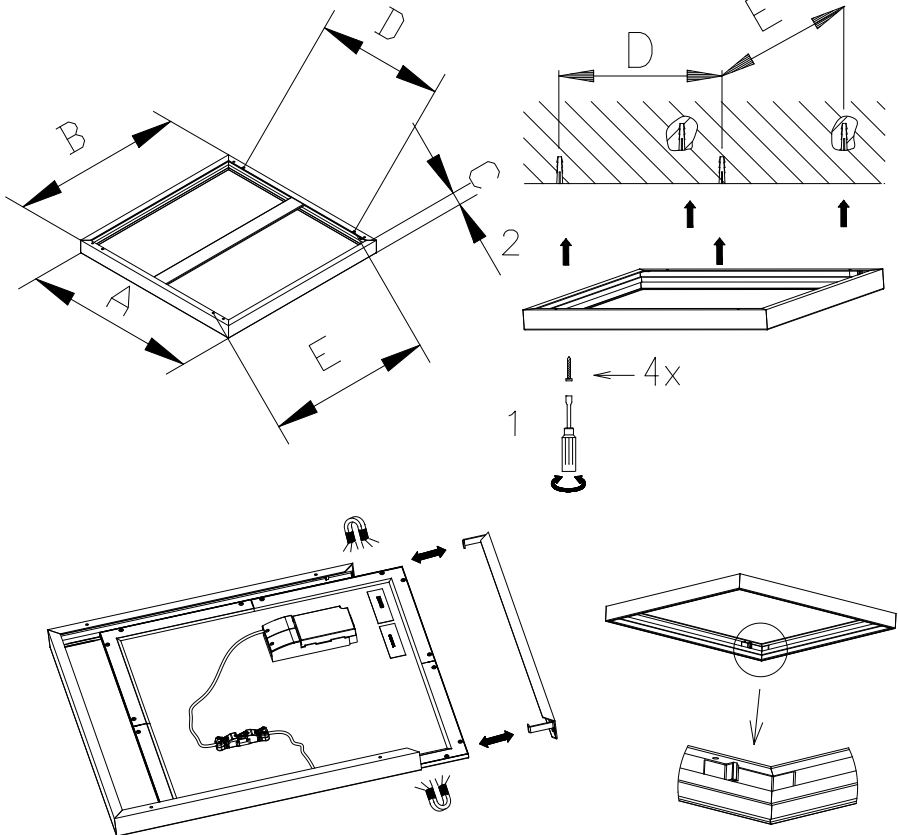


UQRAM

Kód výř. 1740001117

• Directions for use • Návod k použití • Návod k použitiu • Bedienungsanleitung • Instrukcja montażu oprawy • Használati utasítás • Lietošanas pamācība • Naudojimosi instrukcija • Kasutamishandbook • Instructiuni de folosire • Uputstvo za upotrebu • Navodilo za uporabo • Инструкція по експлуатації • Угьтване • Manual de instrucciones • Gebruiksaanwijzing • Mode d'emploi • Istruzioni per l'uso • Monteringsveledning • Modo de emprego • ΝΕΑΚΑΤΕΥΘΥΝΣΗΠΙΧΑΡΗΣΗ

	A mm	B mm	C mm	D mm	E mm
UQRAM 600	603	603	45	450	575
UQRAM 625	628	628	45	450	600



Záruční list – platí jen pro ČR (Certificate of warranty – valid in Czech Republic only).

Na tento výrobek se poskytuje záruka 24 měsíců od data prodeje. Záruka se nevztahuje na závady způsobené nevhodným zacházením.

Datum prodeje:

Razítko a podpis prodejny