

Data sheet

Commercial Art.No.: 07.413.6853.1

supporting plate GST18 VERTEILER SW

gesis®-Mounting plate for GST18-distributors. For fastening to load-bearing, straight surfaces; fixing on cable trays with moulded expanding rivets; lying distributor mounting; color black



Commercial Art.No.	07.413.6853.1
EAN	4049088222498
Order Unit	1

Technical data

technical data

length	62 mm
width	50 mm
height	8 mm
color	black
description 1	mounting panel
description 2	for distributor mounting option

classification

ECLASS 11	
ETIM 9.0	EC002863
ETIM 8.0	EC002863
ETIM 7.0	EC002863
ETIM 6.0	EC002863
ETIM 5.0	EC002863

product compliance

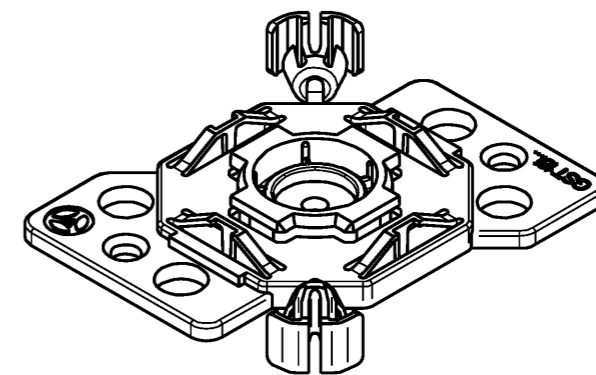
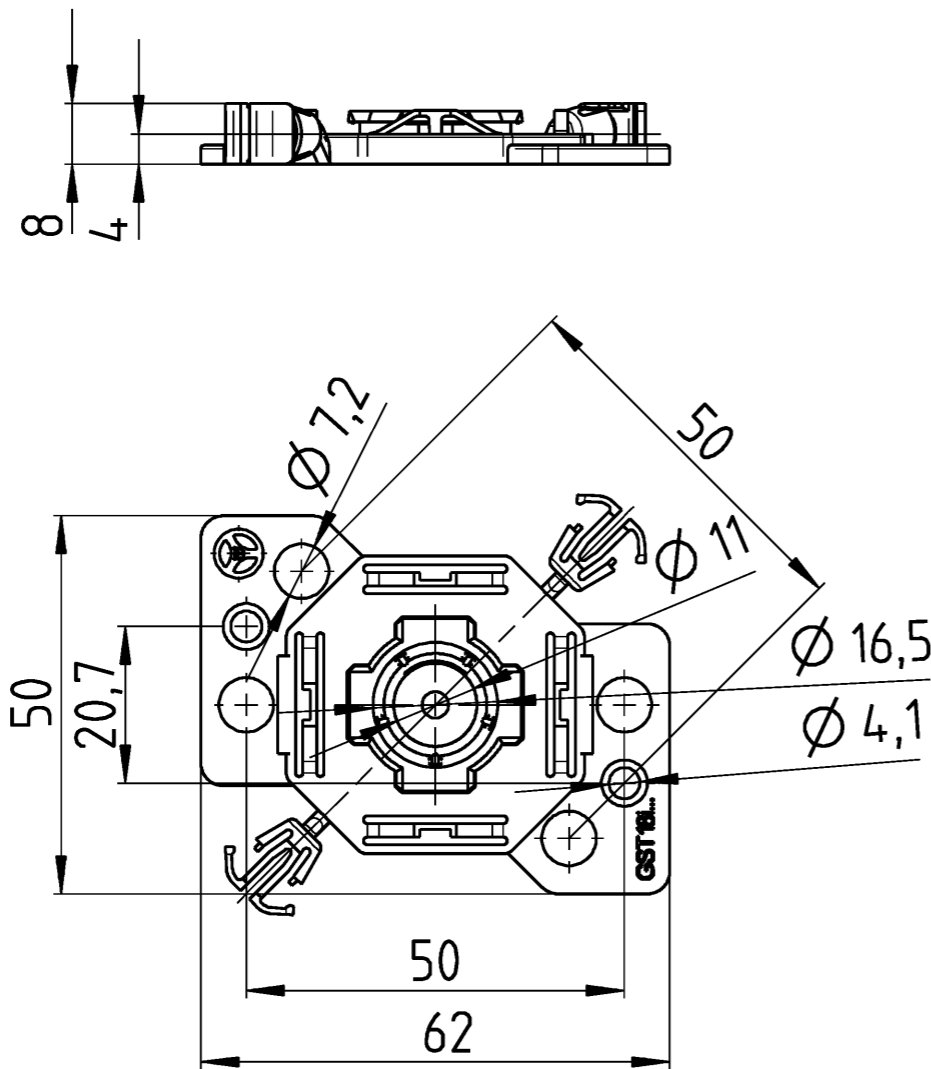
ROHS conformity status	compliant
REACH-SVHC conformity status	compliant

A
 Weitergabe sowie Vervielfältigung dieses Dokuments, Verwertung und Mitteilung seines Inhalts sind verboten, soweit nicht ausdrücklich gestattet. The reproduction, distribution and utilization of this document as well as the communication of its contents to others without express authorization is prohibited.

B
 These dimensions will be especially checked at delivery
 Only inspection dimensions
 With /E marked dimensions are only valid for internal use

C
 Diese Maße werden bei Abnahme besonders geprüft
 Ausschließlich Prüfmaße
 Mit /E gekennzeichnete Maße sind nur für interne Zwecke gültig

F
 Index Datum / Blatt Date / Sheet
 Änderung / Revision



07.413.6853.1	schwarz, ähnl. RAL9005 black, sim RAL9005
07.413.6853.0	weiss, ähnl. RAL 9003 white, sim. RAL9003
Teilenummer part number	Farbe colour

Weitere Daten siehe KATALOG oder eKatalog
 additional data see CATALOG or eCATALOG
www.wieland-electric.com
eshop.wieland-electric.com

Tolerierung Size ISO 14405 (E) / Tolerance system Size ISO 14405 (E). (This ISO-standard describes the envelope principle. According to the envelope principle the deviations of form and parallelism are limited by the size tolerances).		ja/yes <input checked="" type="checkbox"/> Stoffverbots- und Deklarationsliste nach WN 5020.010 ist einzuhalten. Conformity with Wieland document WN 5020.010 e (list of prohibited / declarable hazardous substances) to be declared!	
Freitoleranz nach General tolerance		CAD - Zeichnung, keine manuellen Änderungen CAD - drawing, no manual modifications allowed	1 Verwendung: First Use:
Blatt: Sheet: 1 von of 2			
Werkstoff / Material		Tag/Date	Name
Maßstab / Scale		gezeichnet drawn	04.03.2019 Schmitt J.
1:1		geprüft checked	
Vol. mm ³ Dfl./Srf. mm ²		Normgepr. Stand. check	
Ersatz für / Replacement for:		Zeichnung Nr. / Drawing No.	
Type		T 07.413.6853.0 13K	
Benennung/Title		Maße in mm / Dimensions are in mm	
www.wieland-electric.com		TRAGPLATTE für GST18 Carrier plate for GST18 series	
Änderung / Revision			